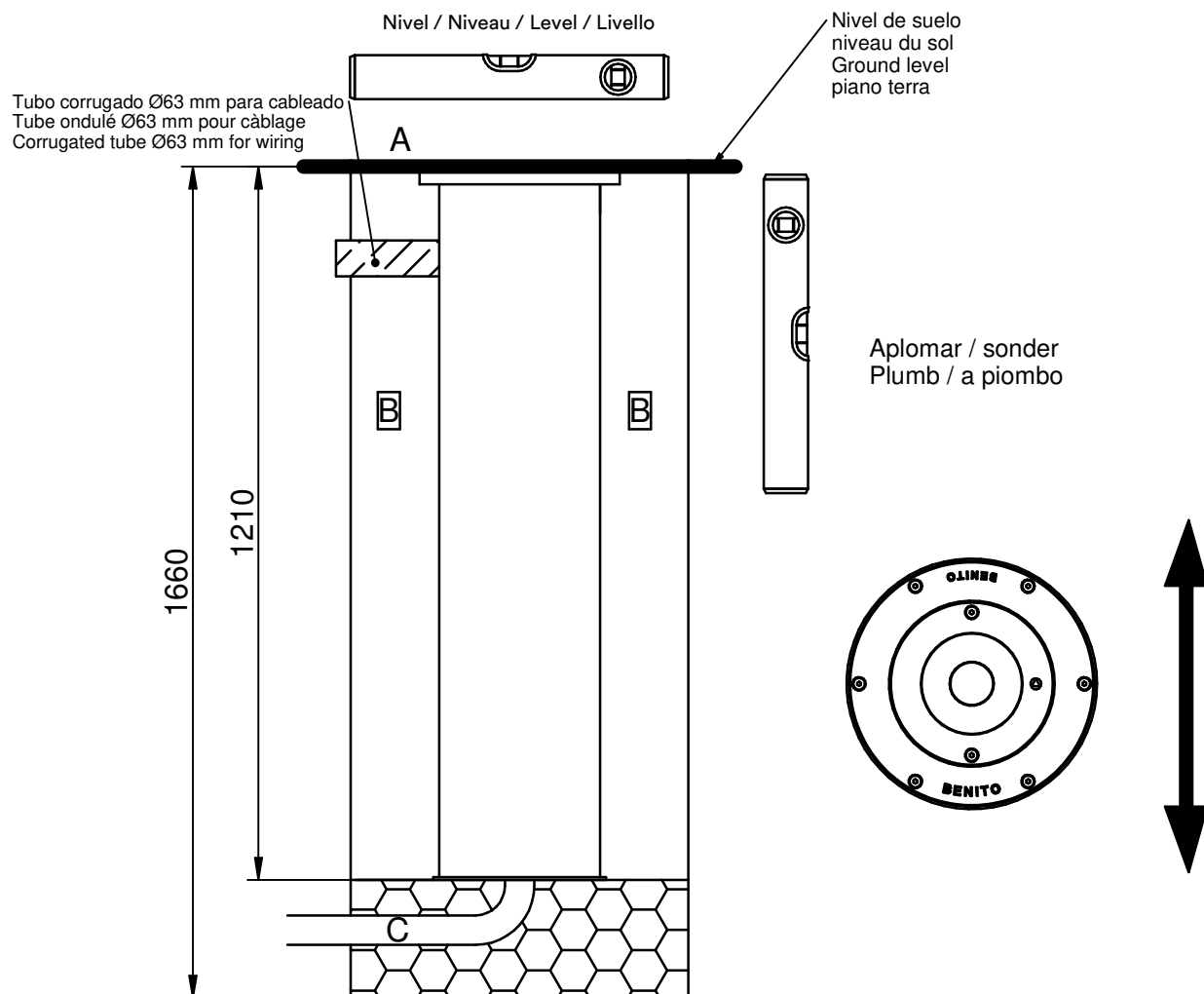


- Planos de cimentación
- Plans de fondation
- Foundation plans
- Piani di fondazione



A = Asfalto nivel de calle / Asphalte au niveau de la rue / Street level asphalt / Asfalto a livello stradale

B = Hormigón / Béton / Concrete / Calcestruzzo

C = Drenaje de 200 mm, min / Drainage de 200 mm, min / 200 mm drainage, min / Drenaggio 200 mm, min

ES

Importante:

Proteger la parte superior de la pila durante los trabajos de albañilería, evitando así que entre hormigón en el interior de la pila y evitar posibles problemas de funcionamiento.

Puesta en marcha:

Pisar sobre la pila y girar la llave, la pila subirá automáticamente bloqueándose arriba.

Para bajar:

Desbloquear con la llave y presionar hacia abajo hasta que esta se bloquee.

FR

Important :

Protégez le haut de la borne pendant les travaux de maçonnerie afin d'empêcher le béton de pénétrer dans la borne et d'éviter d'éventuels problèmes de fonctionnement.

Démarrage :

Montez sur la borne et tournez la clé. La borne se lèvera automatiquement et se verrouillera en haut.

Descendre :

Déverrouillez avec la clé et appuyez jusqu'au verrouillage.

EN

Important:

Protect the top of the bollard during masonry work, preventing concrete from entering the bollard and avoiding possible operating problems.

Start-up:

Step on the bollard and turn the key. The bollard will automatically raise and lock at the top.

To lower:

Unlock with the key and press down until it locks.

IT

Importante:

Proteggere la parte superiore del dissuasore durante i lavori di muratura, impedendo al calcestruzzo di penetrare al suo interno ed evitando possibili problemi di funzionamento.

Avvio:

Salire sul dissuasore e girare la chiave. Il dissuasore si solleverà automaticamente e si bloccherà nella parte superiore.

Per abbassare:

Sbloccare con la chiave e premere verso il basso fino al bloccaggio.